

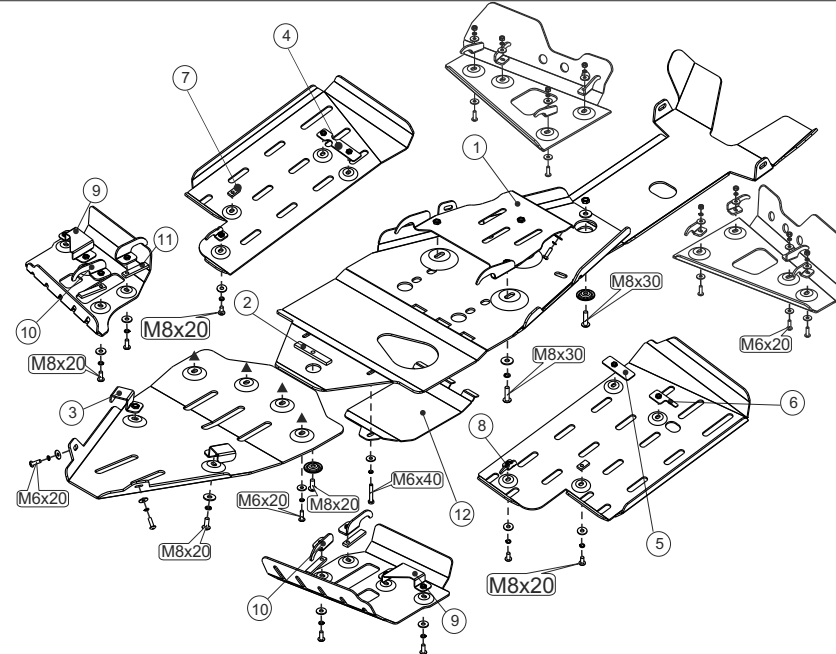
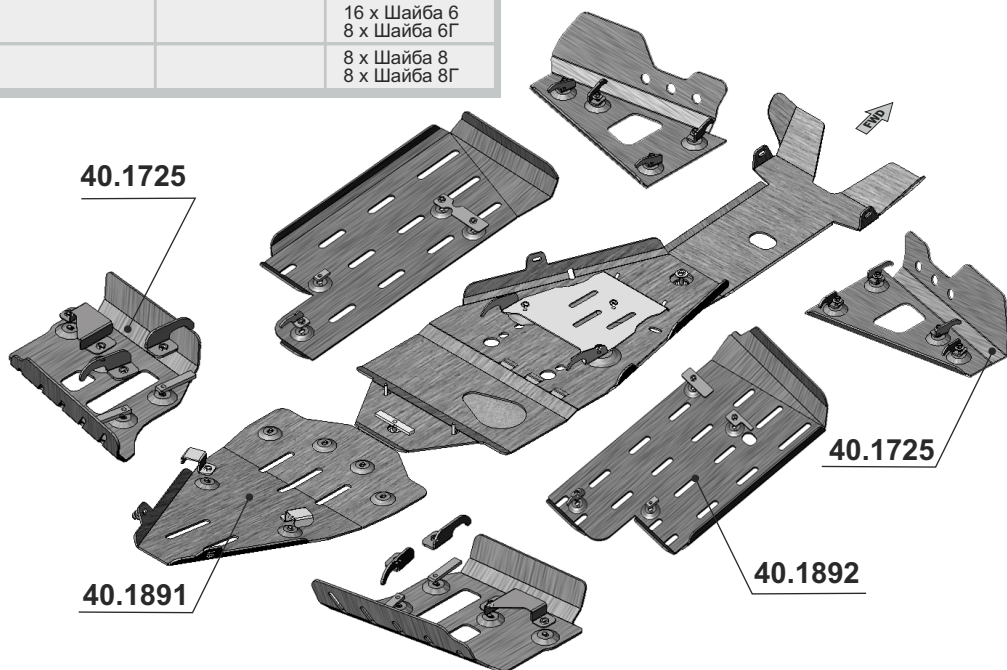
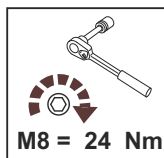
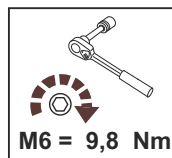
ATV Polaris Sportsman 850/550 Touring

(до 2011)

Material: Aluminium

Основные комплектующие на защиты

Наименование	Защита	Комплектация
Осн. часть	40.1891	2 x Болт M6x20 2 x Болт M6x40
		6 x Винт M6x20
		3 x Винт M8x20 4 x Винт M8x30
		1 x Гайка M8 2 x НД 28000
		10 x Шайба 6 10 x Шайба 6Г
		6 x Шайба 8 5 x Шайба 8Г
Пороги	40.1892	8 x Винт M8x20
		8 x Шайба 8 8 x Шайба 8Г
Рычаги	40.1725	8 x Винт M6x20 8 x Винт M8x20
		8 x Гайка M6
		16 x Шайба 6 8 x Шайба 6Г
		8 x Шайба 8 8 x Шайба 8Г



Polaris Sportsman 850/550 Touring. Установка комплекта.

1. Снять с квадроцикла штатную пластиковую защиту.
2. Выкрутить нижние боковые болты крепления штатного пластикового бампера.
3. Установить на раму квадроцикла кронштейн поз.1 и закладную поз.2 (крюки кронштейна накинуть на поперечную трубу рамы квадроцикла, после чего зафиксировать кронштейн на двух штатных крепёжных точках)
4. На созданные крепёжные точки установить среднюю часть защиты днища. Винты при этом не затягивать.
5. Установить переднюю часть защиты днища поверх штатного пластикового бампера и зафиксировать её на штатных крепёжных точках (болты не затягивать).
6. Совместить крепёжные отверстия передней и средней части с отверстием в приварном элементе рамы квадроцикла, пропустить сквозь отверстия винт M8X30 (используется проштампованная шайба), накинуть сверху шайбу с гайкой.
7. Используя крюки поз.3 и штатные резьбовые отверстия (их следует прогнать метчиком) установить заднюю часть защиты днища в том положении, которое показано на схеме. Винты при этом не затягивать.
8. Отцентровать защиту днища, обтянуть крепёж.
9. Вставить выступы крышки лючка (поз.12) в прямоугольные вырезы защиты, поджать крышку к защите, закрутить винты M6x40 в штатные резьбовые отверстия, обтянуть крепёж.
10. Чтобы установить защиту порогов предварительно следует поместить в кронштейны прямоугольного профиля, поддерживающие пластиковые подножки, закладные поз.4,5,6 в том положении, которое показано на схеме. На созданные крепёжные точки повесить защиту порогов.
11. Используя закладные поз.7 и крюки поз.8 закрепить заднюю сторону защиты порогов. Отцентровать защиту порогов, обтянуть крепёж.
12. Защиту передних рычагов следует закрепить с помощью прижимов (крюков). Устанавливается защита передних рычагов так, как показано на схеме. При установке защиты рычага рекомендуется сначала повесить крюки на защиту (при этом гайки следует наживить на один-два оборота), после чего защиту нужно приложить к рычагу и накинуть крюки поверх трубы. После этого следует подтянуть гайки, поправить защиту и обтянуть крепёж.
13. Чтобы установить защиту задних рычагов необходимо сначала повесить на рычаги хомуты поз.9 в том положении, которое показано на схеме. На созданные крепёжные точки повесить защиту соответствующего рычага, завести поверх труб рычагов крюки поз.10, закрутить винты, обтянуть крепёж. В случае, если задние рычаги имеют приварную перемычку, использовать закладные поз. 11.

STORM

190020 г.СПб наб. Обводного канала д. 150 тел: (812) 495-95-49, 335-05-25

STORM

190020 г.СПб наб. Обводного канала д. 150 тел: (812) 495-95-49, 335-05-25